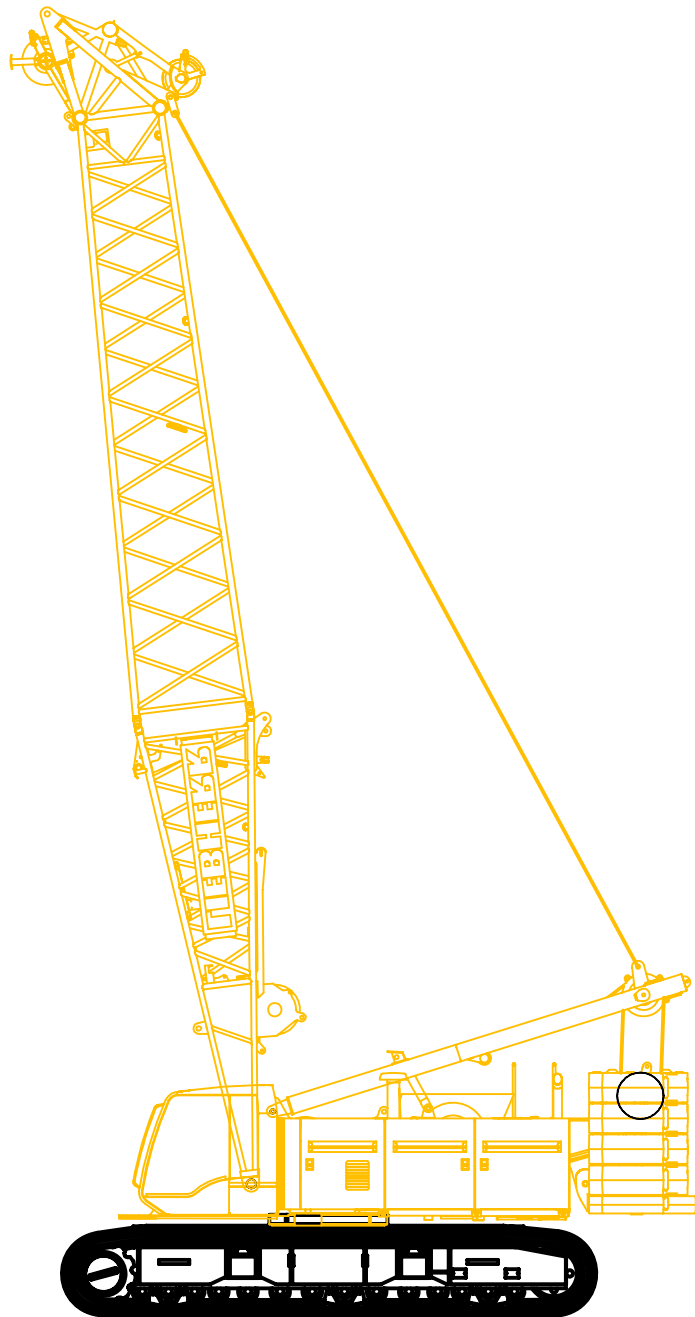


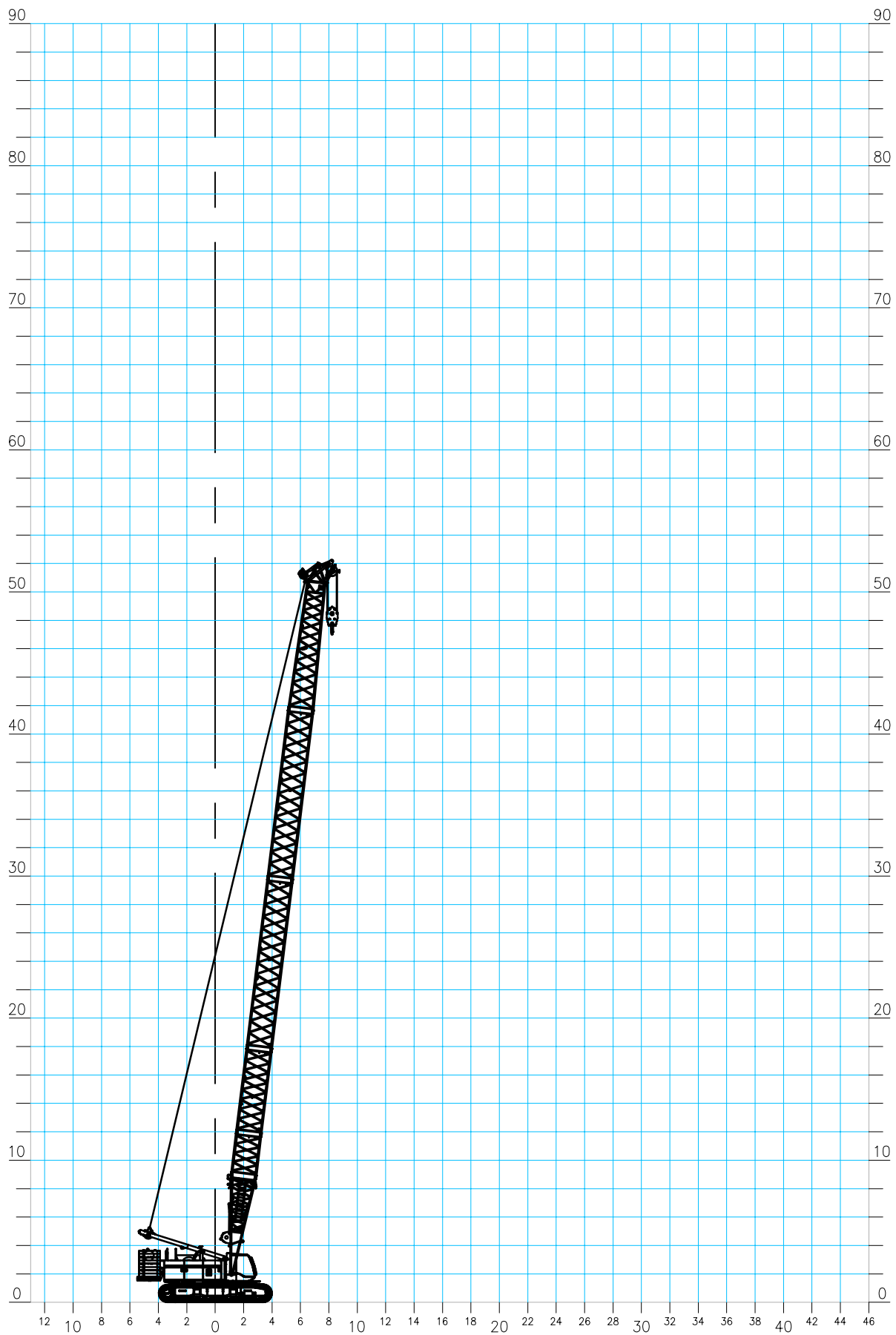
130t Bæltekran

Type: Liebherr LR 1130



Liebherr LR 1130

Hovedbom SH



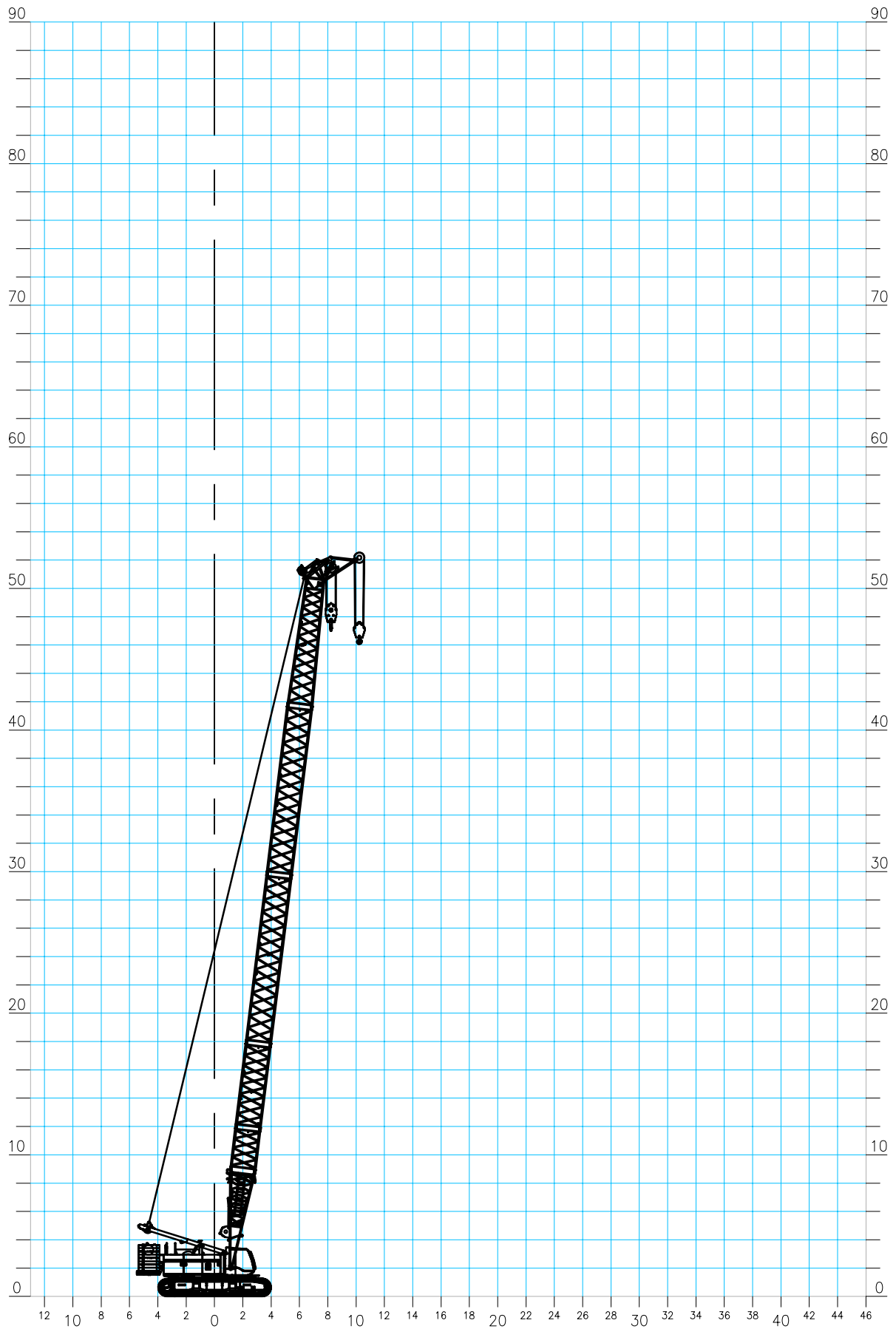
Kradata: **Løfteevne i tons**
 Type: **Liebherr LR 1130, 130ton bæltekran.**
 Løfteevne på: **Hovedbom SH.**
 Arbejds område: **Svingbar i 360°**
 Undervogtsballast: **20 ton**
75% løfteevne i henhold til DIN 15019.2

Kontravægt i ton	50,9												
Bomlængde i m	17,0	20,0	23,0	26,0	29,0	32,0	35,0	38,0	41,0	44,0	47,0	50,0	
Jiblængde i m													
Jibvinkel													
Udlæg													

4,0	137,2	133,4	131,1										
5,0	116,5	114,2	112,7	107,7	103,1	97,3	91,7	79,9					
6,0	98,6	97,4	94,9	92,5	90,8	88,0	83,7	75,0	68,0	62,0	57,1	52,7	
7,0	85,7	83,6	82,6	81,8	78,9	76,5	74,9	69,2	63,1	56,9	52,8	50,3	
8,0	75,0	74,2	72,4	71,2	70,3	68,4	66,5	62,5	58,3	53,0	49,2	47,5	
9,0	66,8	66,0	65,2	63,6	62,7	61,3	60,4	57,6	54,4	49,1	45,5	44,7	
10,0	60,5	59,5	58,6	57,8	56,8	55,3	54,5	52,8	51,4	46,2	42,5	42,0	
11,0	54,8	54,5	53,3	52,6	52,0	50,6	49,7	48,1	46,9	43,3	40,2	40,0	
12,0	50,2	49,9	49,3	48,1	47,6	46,7	45,9	44,2	43,1	40,2	37,7	37,9	
13,0	45,1	45,2	45,2	44,6	43,9	43,0	42,5	41,1	40,0	37,5	35,3	35,2	
14,0	40,8	40,8	40,8	40,7	40,8	39,8	39,4	38,3	37,5	35,2	33,3	32,9	
16,0	34,0	34,1	34,1	34,0	34,0	33,9	33,8	33,4	32,8	31,4	30,3	29,1	
18,0	12,1	29,1	29,1	29,0	29,0	28,9	29,0	28,7	28,7	27,9	27,0	26,2	
20,0		25,2	25,3	25,2	25,2	25,1	25,0	24,9	24,8	24,7	24,4	23,6	
22,0		12,1	22,2	22,2	22,2	22,1	22,0	21,9	21,8	21,7	21,5	21,4	
24,0			12,1	19,7	19,7	19,6	19,5	19,4	19,3	19,2	19,1	18,9	
26,0				17,6	17,7	17,6	17,5	17,4	17,3	17,1	17,0	16,9	
28,0					15,9	15,8	15,8	15,6	15,6	15,4	15,3	15,1	
30,0						14,3	14,3	14,1	14,1	13,9	13,8	13,7	
32,0						13,0	13,0	12,9	12,8	12,7	12,5	12,4	
34,0							11,8	11,7	11,7	11,6	11,4	11,3	
36,0							11,3	10,7	10,7	10,6	10,5	10,4	
38,0								9,8	9,8	9,7	9,6	9,5	
40,0									9,0	8,9	8,8	8,6	
42,0									8,6	8,2	8,1	7,9	
44,0										7,5	7,4	7,3	
46,0											6,8	6,7	
48,0											6,6	6,2	
50,0												5,7	
52,0													
54,0													
56,0													
58,0													
60,0													

Liebherr LR 1130

Hovedbom SH med 2m jib

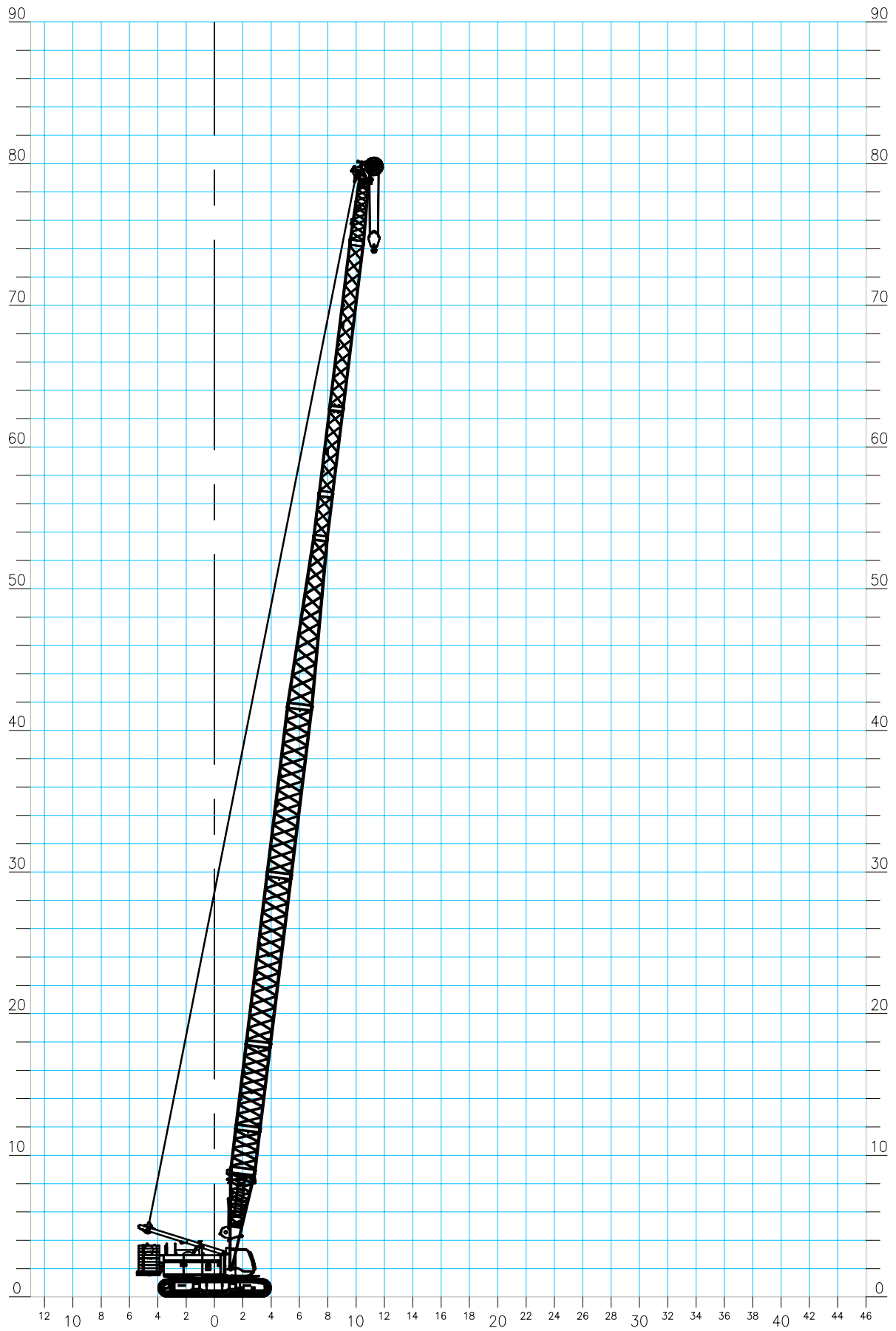


Kranda: **Løfteevne i tons**
 Type: **Liebherr LR 1130, 130ton bæltekran.**
 Løfteevne på: **Hovedbom SH med 2m jib**
 Arbejds område: **Svingbar i 360°**
 Undervogtsballast: **20 ton**
75% løfteevne i henhold til DIN 15019.2

Kontravægt i ton	50,9											
Bomlængde i m	17,0	20,0	23,0	26,0	29,0	32,0	35,0	38,0	41,0	44,0	47,0	50,0
Jiblængde i m												
Jibvinkel												
Udlæg												
4,0												
5,0												
6,0	35,9	35,9	35,9									
7,0	35,9	35,9	35,9	35,9	35,9	35,9	35,9	35,9				
8,0	35,9	35,9	35,9	35,9	35,9	35,9	35,9	35,9	35,9	35,9	35,9	35,9
9,0	35,9	35,9	35,9	35,9	35,9	35,9	35,9	35,9	35,9	35,9	35,9	35,9
10,0	35,9	35,9	35,9	35,9	35,9	35,9	35,9	35,9	35,9	35,9	35,9	35,9
11,0	35,9	35,9	35,9	35,9	35,9	35,9	35,9	35,9	35,9	35,9	35,9	35,6
12,0	35,9	35,9	35,9	35,9	35,9	35,9	35,9	35,5	35,5	35,5	35,9	35,1
13,0	35,9	35,8	35,9	35,9	35,4	35,4	35,4	35,0	34,2	35,0	35,9	34,8
14,0	35,9	35,3	35,9	35,9	34,4	34,9	34,9	34,6	32,8	33,0	33,8	34,0
16,0	32,6	32,6	32,5	32,6	32,6	31,5	32,0	32,0	30,6	29,8	29,4	29,0
18,0	27,3	27,5	27,6	27,5	27,5	27,5	27,4	27,3	27,0	26,6	26,1	25,2
20,0		23,5	23,6	23,6	23,6	23,5	23,5	23,4	23,3	23,2	22,9	22,4
22,0		20,2	20,5	20,5	20,5	20,4	20,4	20,3	20,2	20,1	20,0	19,7
24,0			17,8	17,9	18,0	17,9	17,8	17,7	17,7	17,5	17,4	17,3
26,0				15,7	15,8	15,8	15,7	15,8	15,6	15,4	15,3	15,2
28,0				12,1	14,0	14,0	13,9	13,8	13,8	13,7	13,6	13,4
30,0					12,4	12,5	12,4	12,3	12,3	12,1	12,0	11,9
32,0						11,1	11,1	11,0	11,0	10,8	10,7	10,6
34,0							9,9	9,8	9,8	9,7	9,6	9,4
36,0							8,8	8,8	8,8	8,7	8,6	8,4
38,0								7,8	7,9	7,8	7,7	7,5
40,0								7,4	7,0	6,9	6,8	6,7
42,0									6,2	6,2	6,1	6,0
44,0										5,5	5,4	5,3
46,0											4,8	4,7
48,0											4,2	4,1
50,0												3,6
52,0												
54,0												
56,0												
58,0												
60,0												

Liebherr LR 1130

Hovedbom LH



Krandidata:

Løfteevne i tons

Type:

Liebherr LR 1130, 130ton bæltekran.

Løfteevne på:

Hovedbom LH.

Arbejds område:

Svingbar i 360°

Undervognsballast:

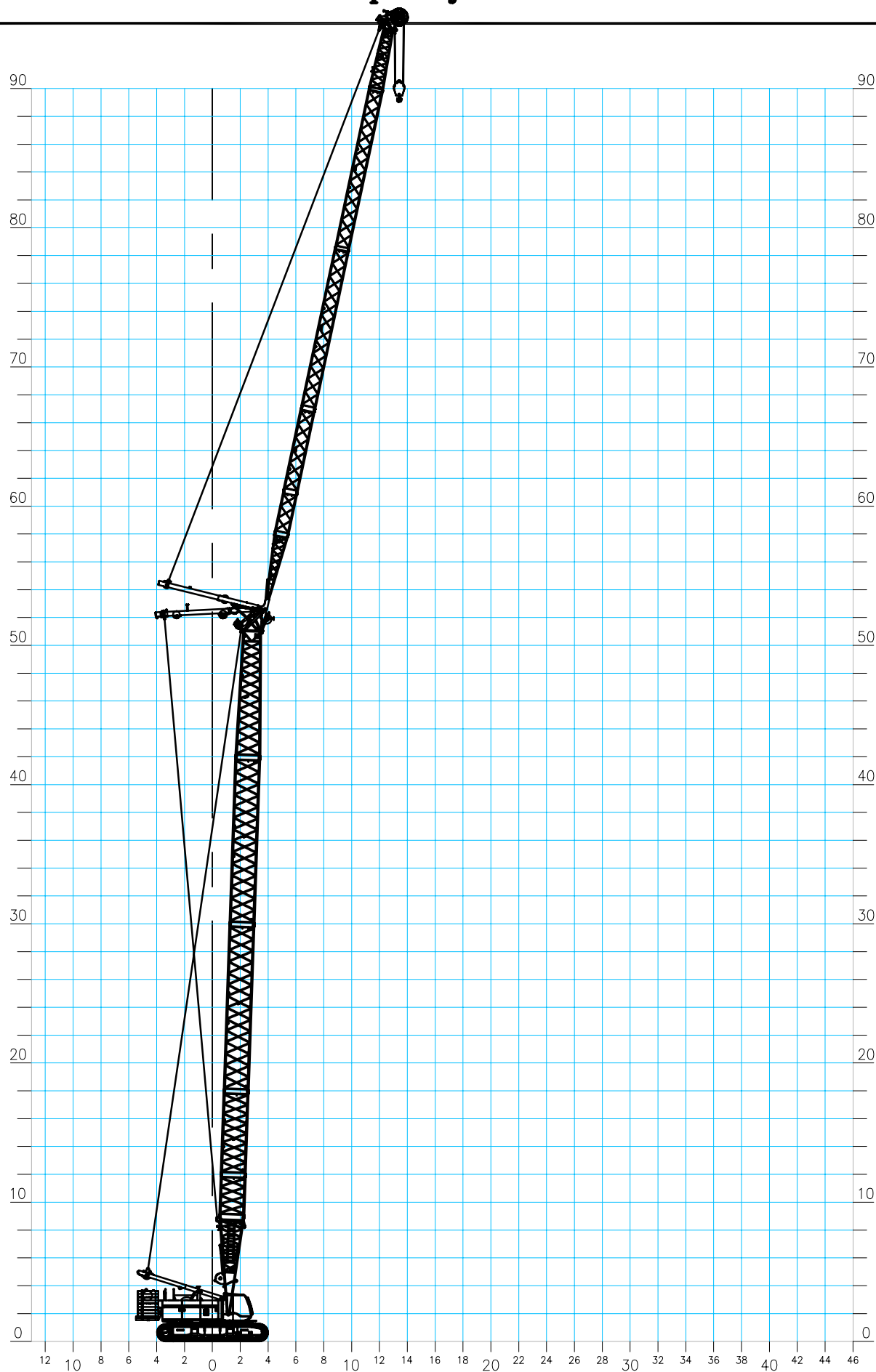
20 ton

75% løfteevne i henhold til DIN 15019.2

Kontravægt i ton	50,9											
Bomlængde i m	60,5	63,5	66,5	69,2	72,2	75,2	78,2	80,9	83,9	86,9	89,9	
Jiblængde i m												
Jibvinkel												
Udlæg												
5,0												
6,0	40,0											
7,0	39,5	32,8	29,5	25,0	21,9							
8,0	37,8	31,9	28,3	24,4	21,4	17,7	15,4	13,4	11,1	9,8		
9,0	35,8	30,6	26,8	23,5	20,7	17,1	14,9	12,8	10,8	9,6	8,3	
10,0	33,7	29,6	25,7	22,8	20,0	16,4	14,3	12,0	10,5	9,4	8,0	
11,0	31,8	28,5	24,2	21,9	19,3	15,9	13,8	11,8	10,1	9,1	7,8	
12,0	30,1	27,8	23,1	21,2	18,7	15,2	13,3	11,4	9,9	8,8	7,6	
13,0	27,7	26,3	22,1	20,7	18,1	14,6	12,8	11,0	9,5	8,5	7,4	
14,0	25,8	24,7	20,9	19,9	17,6	14,2	12,4	10,6	9,2	8,2	7,1	
16,0	22,7	22,6	19,2	18,7	16,5	13,1	11,6	9,9	8,6	7,7	6,7	
18,0	20,0	19,6	17,4	17,3	15,7	12,4	10,9	9,3	8,1	7,2	6,3	
20,0	18,2	17,7	15,8	15,9	14,7	11,6	10,3	8,8	7,7	6,8	5,9	
22,0	16,8	16,4	14,8	14,8	13,9	10,9	9,7	8,2	7,2	6,4	5,6	
24,0	15,8	15,3	14,1	13,9	13,2	10,4	9,3	7,8	6,8	6,1	5,3	
26,0	14,7	14,5	13,5	13,1	12,5	9,7	8,8	7,4	6,6	5,8	5,1	
28,0	13,5	13,3	12,8	12,6	11,9	9,1	8,2	7,0	6,2	5,5	4,9	
30,0	12,5	12,3	11,8	11,6	11,3	8,7	7,8	6,5	5,8	5,1	4,6	
32,0	11,6	11,4	10,9	10,8	10,5	8,3	7,5	6,2	5,5	4,8	4,3	
34,0	10,8	10,7	10,2	10,0	9,7	8,0	7,2	6,0	5,2	4,5	4,0	
36,0	10,0	9,9	9,5	9,4	9,1	7,8	6,9	5,7	5,0	4,3	3,8	
38,0	9,4	9,2	8,8	8,8	8,6	7,6	6,7	5,5	4,9	4,1	3,7	
40,0	8,8	8,7	8,3	8,2	8,0	7,2	6,6	5,3	4,7	4,0	3,5	
42,0	8,2	8,1	7,8	7,6	7,4	6,8	6,3	5,2	4,6	3,8	3,4	
44,0	7,7	7,6	7,3	7,2	7,0	6,4	6,0	5,0	4,5	3,7	3,3	
46,0	7,3	7,1	6,8	6,8	6,6	6,1	5,7	4,9	4,3	3,6	3,2	
48,0	6,9	6,7	6,4	6,3	6,2	5,8	5,5	4,7	4,1	3,5	3,1	
50,0	6,4	6,4	6,0	6,0	5,8	5,4	5,3	4,6	4,0	3,4	3,0	
55,0	5,5	5,4	5,2	5,2	5,0	4,6	4,4	4,1	3,7	3,2	2,8	
60,0	4,0	4,7	4,5	4,4	4,3	4,0	3,9	3,7	3,3	2,9	2,6	
65,0			3,7	3,8	3,7	3,4	3,2	3,2	3,0	2,7	2,5	
70,0					3,1	2,8	2,7	2,6	2,5	2,3	2,3	
75,0							2,2	2,2	2,0			

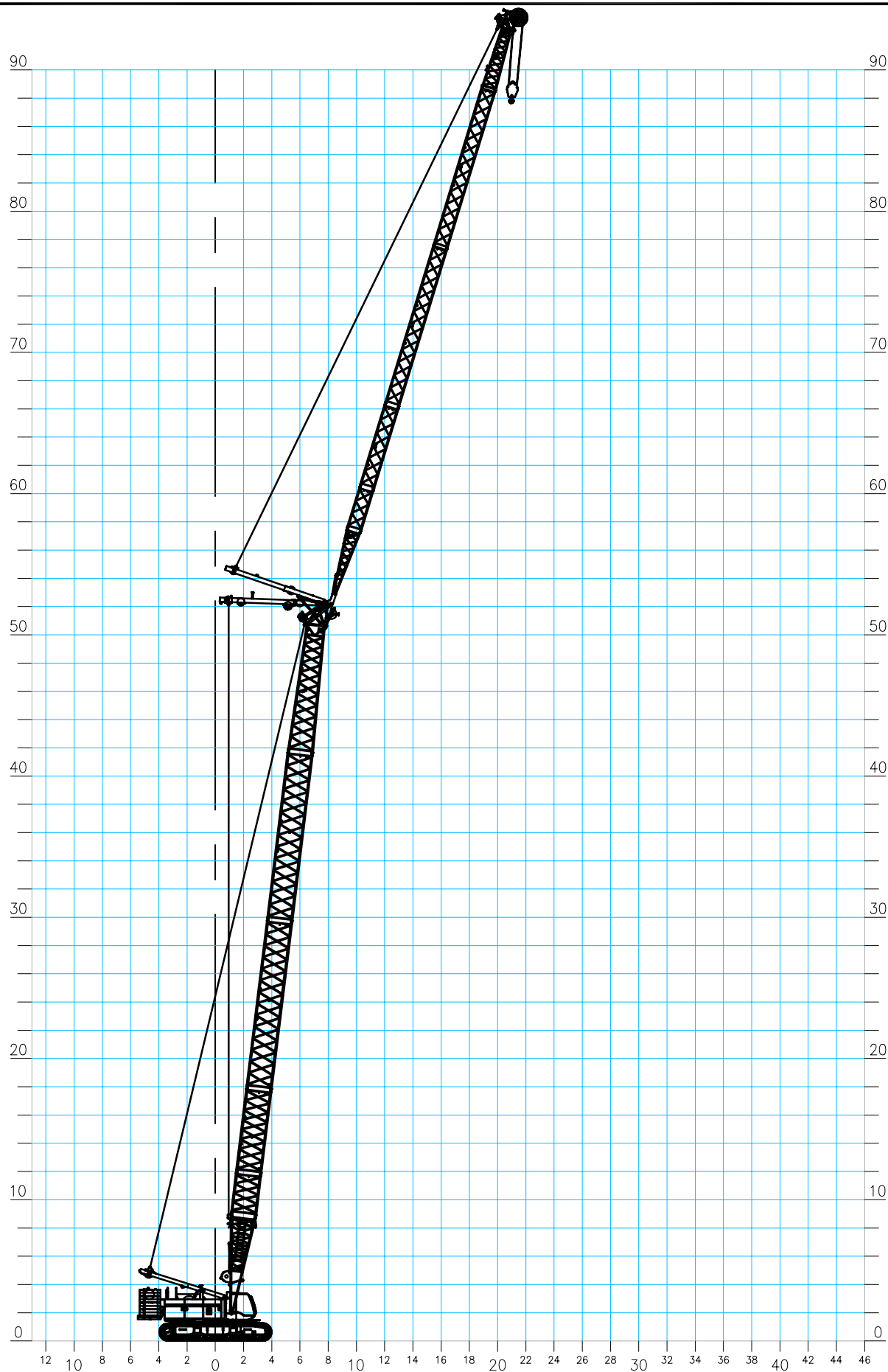
Liebherr LR 1130

Hovedbom i 88° med vipbar jib



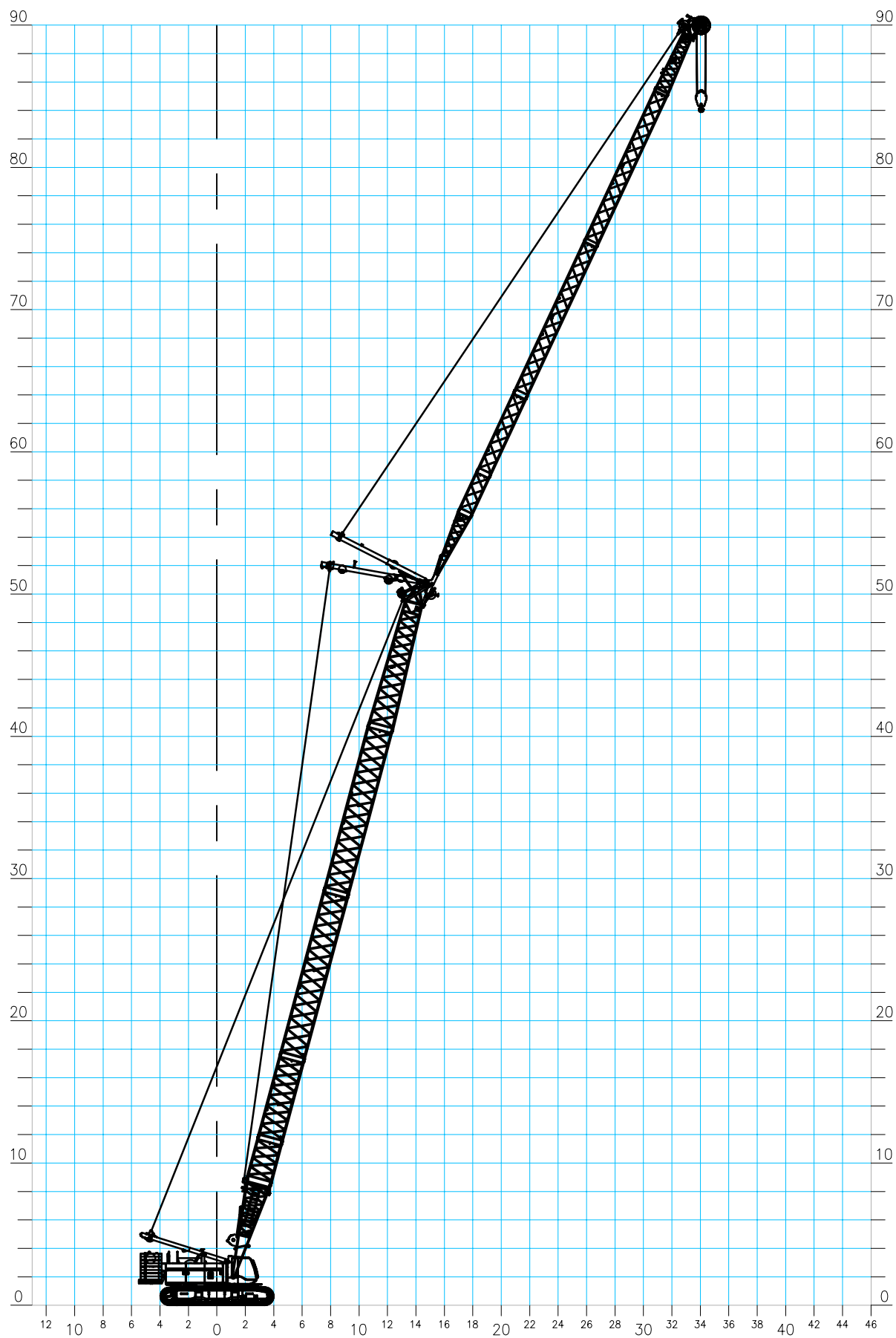
Liebherr LR 1130

Hovedbom i 83° med vipbar jib



Liebherr LR 1130

Hovedbom i 75° med vipbar jib



Krandata: **Løfteevne i tons**
 Type: **Liebherr LR 1130, 130ton bæltekran.**
 Løfteevne på: **Hovedbom SH i 88°, 83° og 75° med vippespids**
 Arbejds område: **Svingbar i 360°**
 Undervognsballast: **20 ton**
75% løfteevne i henhold til DIN 15019.2

Kontravægt i ton	50,9				50,9				50,9			
Bomlængde i m	26,0 - 88°				26,0 - 83°				26,0 - 75°			
Jiblængde i m	25,7	31,7	37,4	43,4	25,7	31,7	37,4	43,4	25,7	31,7	37,4	43,4
Jibvinkel												
Udlæg												
9,0	37,0											
10,0	35,2											
11,0	33,0	28,4										
12,0	30,8	27,0	22,5									
13,0	29,1	25,5	21,8	17,2								
14,0	27,2	24,2	21,3	16,9	32,4							
16,0	24,4	21,7	19,5	16,0	28,4	25,3						
18,0	21,9	19,7	17,9	15,1	25,4	22,9	20,0					
20,0	20,1	17,9	16,4	14,1	22,6	20,5	19,1	15,3	22,5			
22,0	18,0	16,3	15,3	13,1	20,6	18,7	17,3	14,6	20,3			
24,0	16,3	15,1	14,2	12,3	18,8	17,1	16,1	13,7	18,4	19,7		
26,0	15,1	13,8	13,3	11,5	17,3	15,9	15,0	13,1	16,8	18,0	17,5	
28,0	14,0	12,8	12,5	10,8	16,2	14,8	14,1	12,4	15,4	16,5	16,0	13,6
30,0		11,9	11,7	10,3	15,3	13,9	13,3	11,7	14,2	15,2	14,9	13,2
32,0		11,2	11,1	9,7		13,1	12,5	11,1	12,1	14,0	13,8	12,7
34,0		9,9	10,5	9,1		12,2	11,8	10,6		13,0	12,8	11,9
36,0			9,8	8,5		11,4	11,3	10,0		12,1	11,9	11,3
38,0			9,0	8,0			10,7	9,5		11,3	11,1	10,7
40,0				7,6			10,1	9,0		10,5	10,4	10,0
42,0				7,1				8,6			9,8	9,5
44,0				6,7				8,1			9,2	8,9
46,0								7,6				8,4
48,0												7,9
50,0												7,5
52,0												
54,0												
56,0												
58,0												
60,0												

Krandidata: **Løfteevne i tons**
 Type: **Liebherr LR 1130, 130ton bæltekran.**
 Løfteevne på: **Hovedbom SH i 88°, 83° og 75° med vippe spids**
 Arbejds område: **Svingbar i 360°**
 Undervognsballast: **20 ton**
75% løfteevne i henhold til DIN 15019.2

Kontrægt i ton	50,9				50,9				50,9			
Bomlængde i m	32,0 - 88°				32,0 - 83°				32,0 - 75°			
Jiblængde i m	25,7	31,7	37,4	43,4	25,7	31,7	37,4	43,4	25,7	31,7	37,4	43,4
Jibvinkel												
Udlæg												

4,0												
5,0												
6,0												
7,0												
8,0												
9,0												
10,0	31,4											
11,0	29,7	25,8										
12,0	27,9	24,6	20,4									
13,0	26,5	23,5	19,8	16,0								
14,0	24,9	22,3	19,3	15,8								
16,0	22,6	20,3	17,7	15,1	25,4	22,4						
18,0	20,3	18,5	16,3	14,1	22,7	20,8	18,0					
20,0	18,6	16,9	14,9	13,2	20,5	18,9	16,8	14,3				
22,0	16,5	15,3	13,9	12,3	18,6	17,4	15,4	13,5	19,9			
24,0	14,9	14,2	12,7	11,6	17,2	15,9	14,3	12,7	18,5			
26,0	13,7	12,9	11,7	10,8	15,9	14,8	13,4	12,0	17,0	16,2		
28,0	12,6	11,8	11,0	10,2	14,9	13,9	12,5	11,5	15,9	15,1	13,9	
30,0		11,0	10,1	9,6	13,9	13,1	11,9	10,9	14,8	14,1	13,1	11,9
32,0		10,3	9,3	9,0		12,5	11,2	10,4	13,8	13,3	12,2	11,4
34,0		9,6	8,7	8,4		11,7	10,6	10,0	12,8	12,5	11,5	10,9
36,0			8,2	7,8		11,0	10,1	9,4		11,7	10,9	10,3
38,0			7,7	7,3			9,5	9,0		10,9	10,3	9,8
40,0				6,9			9,0	8,6		10,2	9,8	9,3
42,0				6,6			8,4	8,2			9,3	8,8
44,0				6,2				7,7			8,8	8,4
46,0								7,3			8,3	8,1
48,0								6,6				7,6
50,0												7,2
52,0												6,8
54,0												
56,0												
58,0												
60,0												

Kranda: **Løfteevne i tons**
 Type: **Liebherr LR 1130, 130ton bæltekran.**
 Løfteevne på: **Hovedbom SH i 88°, 83° og 75° med vippepids**
 Arbejds område: **Svingbar i 360°**
 Undervogsbjællast: **20 ton**
75% løfteevne i henhold til DIN 15019.2

Kontrægt i ton	50,9				50,9				50,9			
Bomlængde i m	38,0 - 88°				38,0 - 83°				38,0 - 75°			
Jiblængde i m	25,7	31,7	37,4	43,4	25,7	31,7	37,4	43,4	25,7	31,7	37,4	43,4
Jibvinkel												
Udlæg												

4,0												
5,0												
6,0												
7,0												
8,0												
9,0												
10,0	28,0											
11,0	26,6	23,1										
12,0	26,0	22,1	18,5									
13,0	23,8	21,2	18,0	14,7								
14,0	22,4	20,1	17,4	14,6								
16,0	20,3	18,3	16,0	13,9	21,7							
18,0	18,2	16,7	14,8	12,9	19,4	17,8						
20,0	16,7	15,3	13,5	12,1	17,7	16,2	14,4					
22,0	15,1	14,0	12,5	11,2	16,0	14,8	13,2	11,8				
24,0	13,7	13,0	11,5	10,5	14,8	13,7	12,1	11,1	15,9	13,5		
26,0	12,7	12,0	10,7	9,9	13,8	12,8	11,4	10,4	14,7	12,9		
28,0	11,8	11,1	10,1	9,3	13,0	12,0	10,7	9,9	13,7	12,1		
30,0		10,3	9,4	8,8	12,4	11,4	10,2	9,3	12,9	11,5	10,9	
32,0		9,8	8,7	8,4	11,1	10,9	9,7	8,9	12,1	10,9	10,3	9,6
34,0		9,2	8,2	7,8		10,4	9,2	8,5	11,6	10,3	9,7	9,1
36,0			7,8	7,3		9,9	8,8	8,2	11,1	9,8	9,3	8,7
38,0			7,4	6,9			8,4	7,8		9,4	8,8	8,2
40,0			6,7	6,5			8,0	7,5		9,1	8,4	7,9
42,0				6,2			7,6	7,2		8,3	8,0	7,5
44,0				5,9				6,9			7,7	7,2
46,0								6,5			7,5	6,9
48,0								6,2			7,1	6,6
50,0												6,4
52,0												5,5
54,0												
56,0												
58,0												
60,0												

Krandata: **Løfteevne i tons**
 Type: **Liebherr LR 1130, 130ton bæltekran.**
 Løfteevne på: **Hovedbom SH i 88°, 83° og 75° med vippepids**
 Arbejds område: **Svingbar i 360°**
 Undervognsballast: **20 ton**
75% løfteevne i henhold til DIN 15019.2

Kontrægt i ton	50,9				50,9				50,9			
Bomlængde i m	44,0 - 88°				44,0 - 83°				44,0 - 75°			
Jiblængde i m	25,7	31,7	37,4	43,4	25,7	31,7	37,4	43,4	25,7	31,7	37,4	43,4
Jibvinkel												
Udlæg												

4,0												
5,0												
6,0												
7,0												
8,0												
9,0												
10,0	24,5											
11,0	23,1	19,8										
12,0	21,8	19,2										
13,0	20,7	18,4	16,0									
14,0	19,6	17,4	15,3	13,1								
16,0	17,6	15,8	14,0	12,3	18,3							
18,0	15,9	14,2	12,9	11,4	16,5	14,8						
20,0	14,5	13,0	11,7	10,6	14,9	13,4	12,2					
22,0	13,5	11,9	10,9	9,8	13,6	12,1	11,1	10,1				
24,0	12,5	11,1	10,1	9,2	12,5	11,2	10,2	9,4				
26,0	11,7	10,3	9,5	8,7	11,8	10,4	9,6	8,8	12,3			
28,0	10,9	9,7	9,0	8,2	11,2	9,8	9,0	8,3	11,4	10,2		
30,0		9,2	8,5	7,9	10,6	9,3	8,5	7,9	10,7	9,6	8,8	
32,0		8,7	8,0	7,5	10,1	8,9	8,2	7,5	10,1	9,1	8,4	
34,0		8,2	7,6	7,1		8,6	7,8	7,1	9,5	8,6	8,0	7,4
36,0			7,2	6,7		8,2	7,5	6,9	9,1	8,1	7,6	7,0
38,0			6,9	6,3		7,8	7,2	6,6	8,8	7,7	7,2	6,7
40,0			5,8	6,0			6,9	6,3		7,4	6,9	6,4
42,0				5,7			6,6	6,1		7,1	6,5	6,1
44,0				5,5			5,8	5,8		6,8	6,2	5,8
46,0				4,8				5,4			6,0	5,5
48,0											5,8	5,3
50,0											5,1	5,1
52,0												4,7
54,0												4,2
56,0												
58,0												
60,0												

Krandata: **Løfteevne i tons**
 Type: **Liebherr LR 1130, 130ton bæltekran.**
 Løfteevne på: **Hovedbom SH i 88°, 83° og 75° med vippepids**
 Arbejds område: **Svingbar i 360°**
 Undervognsballast: **20 ton**
75% løfteevne i henhold til DIN 15019.2

Kontravægt i ton	50,9				50,9				50,9			
Bomlængde i m	50,0 - 88°				50,0 - 83°				50,0 - 75°			
Jiblængde i m	25,7	31,7	37,4	43,4	25,7	31,7	37,4	43,4	25,7	31,7	37,4	43,4
Jibvinkel												
Udlæg												

4,0														
5,0														
6,0														
7,0														
8,0														
9,0														
10,0	20,4													
11,0	19,4													
12,0	18,4	16,4												
13,0	17,3	15,5	13,6											
14,0	16,5	14,7	13,0	11,3										
16,0	14,7	13,4	11,9	10,6										
18,0	13,3	12,1	11,0	9,7	13,5									
20,0	12,1	11,1	10,0	9,1	12,2	11,2	10,0							
22,0	11,3	10,2	9,3	8,4	11,1	10,2	9,3	8,4						
24,0	10,6	9,5	8,7	7,9	10,2	9,5	8,6	7,8						
26,0	10,1	9,1	8,2	7,5	9,6	8,8	8,0	7,3						
28,0	9,6	8,7	7,8	7,1	9,2	8,3	7,6	6,9	8,8					
30,0	7,8	8,3	7,4	6,7	8,8	7,9	7,2	6,6	8,2	7,6				
32,0		8,0	7,1	6,5	8,4	7,6	6,8	6,2	7,8	7,2	6,6			
34,0		7,6	6,9	6,2		7,3	6,6	5,9	7,3	6,8	6,2			
36,0			6,6	5,9		7,0	6,3	5,7	6,9	6,4	5,9	5,4		
38,0			6,3	5,7			6,1	5,5	6,7	6,1	5,6	5,1		
40,0				5,2	5,5			5,9	5,3		5,8	5,3	4,9	
42,0					5,2			5,6	5,1		5,6	5,0	4,6	
44,0					5,0			5,4	4,9		5,4	4,8	4,4	
46,0					4,3				4,7		4,7	4,6	4,2	
48,0									4,5			4,5	4,0	
50,0									4,3			4,3	3,8	
52,0													3,5	
54,0														
56,0														
58,0														
60,0														

Liebherr LR 1130

Målskitse i millimeter.

Kranen er vist med fuld kontravægt.

Krogdata		
Kapasitet	Vægt	Nødstop
80 ton	2000 kg	-
40 ton	1500 kg	-
12,5 ton	600 kg	-
-	-	-
-	-	-

